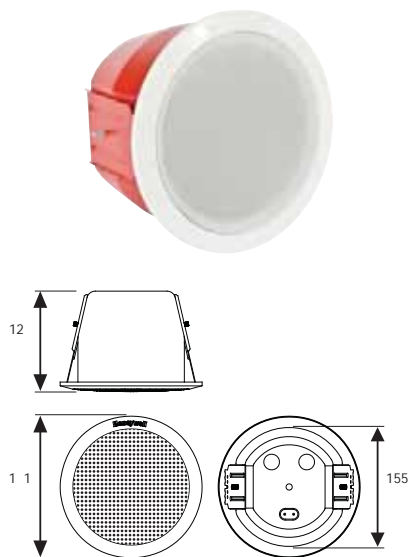




## **Altavoces**

Altavoces para techo <b>EN54-24</b>	104 - 107
Altavoces para montaje en pared <b>EN54-24</b>	108 - 110
Altavoces para montaje suspendido <b>EN54-24</b>	111
Bocinas <b>EN54-24</b>	112 - 1113
Columnas acústicas <b>EN54-24</b>	114
Proyectores acústicos <b>EN54-24</b>	115 - 117
Altavoces especiales (ATEX)	118
Altavoces especiales (Salas limpias)	119
Accesorios	120 - 121



### Características y funciones

- Elevada inteligibilidad para voz y reproducción de sonido superior
- Facilidad de instalación
- Selección de potencia sencilla
- Perfecto para sistemas de evacuación por voz
- Nº DoP: CPR-DoP-2013002
- Certificación EN54-24: 0359-CPD-0138

Altavoz de techo metálico, certificado de acuerdo con EN54-24 y conforme a BS5839- parte 8, que ofrece una distribución uniforme de sonido en cualquier tipo de edificio. Específicamente diseñado para su uso en edificios donde el rendimiento de los sistemas de evacuación por voz está regulado por normativas.

Diseñado para montaje empotrado que lo hace ideal para su instalación en falsos techos o paneles. Su apariencia y color neutro (blanco RAL 9003) han sido escogidos para que el equipo resulte discreto en prácticamente cualquier interior.

Incorpora cúpula metálica ignífuga de protección para asegurar que, en caso de incendio, cualquier daño sufrido por el altavoz no provocará un fallo en la línea de altavoces a la que está conectado. De esta manera, se mantiene la integridad del sistema para garantizar que los mensajes de alerta e instrucciones pueden continuar siendo reproducidos por los altavoces de otras áreas y conectados a la misma línea. Esto garantiza la conformidad con BS5839-8.

Facilidad de montaje mediante soportes deslizantes que permiten la fijación previa de la cúpula en los orificios del techo. Un sistema de garras articuladas con muelle, incorporadas al altavoz, facilitan la posterior inserción del mismo en la cúpula garantizando su fijación. Con transformador para línea de 70V/100V y transductor de banda ancha de 5".

Incluye conectores cerámicos, fusible térmico y cableado resistente a temperaturas elevadas para cumplir con los requerimientos de EN-54-24.

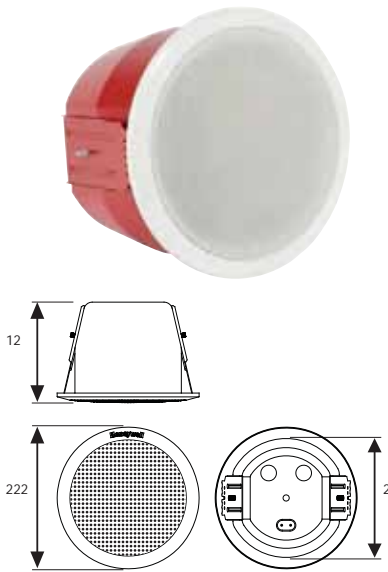
La certificación EN54-24 lo habilita para su uso en sistemas de evacuación por voz.

### Especificaciones técnicas

• Potencia nominal:	6 W
• Salidas transformador (@ 100V):	6 / 3 / 1,5 / 0,75 W
• Sensibilidad (1 W / 1 m; 100 Hz ~ 10 kHz):	91 dB
• SPLmax (6 W / 4 m ; 100 Hz ~ 10 kHz):	86 dB
• Ángulo de dispersión (1kHz / -6 dB):	173° (H), 174° (V)
• Ángulo de dispersión (1kHz / -6 dB):	180°
• Tensión nominal de entrada:	100V / 70V
• Grado de protección:	IP21
• Temperatura ambiente:	-25°C a +55°C
• Montaje:	Soportes deslizantes para falso techo
• Conexión:	Terminal cerámico
• Fusible térmico:	150°C
• Condensador bloqueo DC:	No
• Peso:	1,29 kg
• Material:	Acero
• Color:	Rejilla frontal blanca, similar a RAL 9003 Cúpula ignífuga roja, similar a RAL 3000
• Transductor (Ø):	127 mm (5")
• Orificio de montaje (Ømin):	155 mm
• Dimensiones (Ø x D):	181 x 129 mm

LSC-606

Altavoz de techo metálico 6,5" 6W - EN54



## Características y funciones

- Certificación EN54-24: 0359-CPD-0138

Altavoz de techo metálico, certificado de acuerdo con EN54-24 y conforme a BS5839, que ofrece una distribución uniforme de sonido en cualquier tipo de edificio. Diseñado para montaje empotrado que lo hace ideal para su instalación en falsos techos o paneles. Incorpora cúpula metálica ignífuga de protección para asegurar que, en caso de incendio, cualquier daño sufrido por el altavoz no provocará un fallo en la línea de altavoces a la que está conectado. De esta manera, se mantiene la integridad del sistema para garantizar que los mensajes de alerta e instrucciones pueden continuar siendo reproducidos por los altavoces de otras áreas y conectados a la misma línea. Esto garantiza la conformidad con BS5839-8.

Facilidad de montaje mediante soportes deslizantes que permiten la fijación previa de la cúpula en los orificios del techo. Un sistema de garras articuladas con muelle, incorporadas al altavoz, facilitan la posterior inserción del mismo en la cúpula garantizando su fijación. Con transformador para línea de 70V/100V y transductor de banda ancha de 6,5".

Incluye conectores cerámicos, fusible térmico y cableado resistente a temperaturas elevadas para cumplir con los requerimientos de EN-54-24.

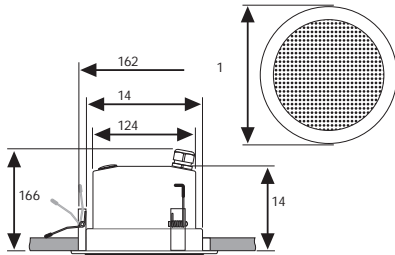
La certificación EN54-24 lo habilita para su uso en sistemas de evacuación por voz.

## Especificaciones técnicas

• Potencia nominal:	6 W
• Salidas transformador (@ 100V):	6 / 3 / 1,5 / 0,75 W
• Sensibilidad (1 W / 1 m):	94 dB
• SPLmax (6 W / 4 m / 4 kHz):	90 dB
• Rango de frecuencias (-10 dB):	170 Hz a 20 kHz
• Ángulo de dispersión (1kHz / -6 dB):	180°
• Tensión nominal de entrada:	100V / 70V
• Grado de protección:	IP21
• Temperatura ambiente:	-25°C a +55°C
• Montaje:	Soportes deslizantes para falso techo
• Conexión:	Terminal cerámico
• Fusible térmico:	150°C
• Condensador bloqueo DC:	Si (2,2 µF)
• Peso:	1,57 kg
• Color:	Rejilla frontal blanca, similar a RAL 9003 Cúpula ignífuga roja, similar a RAL 3000
• Transductor (Ø):	165 mm (6,5")
• Orificio de montaje (Ømin):	200 mm
• Dimensiones (Ø x D):	222 x 129 mm

582403

## Altavoz de techo metálico 5" 20W - DL 20-130/T-EN54



### Características y funciones

- Certificación EN54-24: 1438-CPD-0233

Altavoz de techo metálico, certificado de acuerdo con EN54-24 y conforme a BS5839, con transformador para línea de 100V y transductor de banda ancha de 130 mm (5") protegido contra humedad. Incluye conectores cerámicos, fusible térmico y cúpula metálica ignífuga para incremento de la seguridad pasiva.

Para montaje empotrado en falsos techos o paneles, mediante sistema de fijación a presión de 3 garras articuladas con muelle, que facilita la instalación garantizando la fijación.

Sistema de protección adicional para la entrada de cables y conexión mediante terminales de presión.

Fabricación conforme a directiva medioambiental RoHS.

La certificación EN54-24 lo habilita para su uso en sistemas de evacuación por voz.

### Especificaciones técnicas

• Potencia nominal:	20 W
• Salidas transformador:	20 / 15 / 10 / 5 W
• Sensibilidad (1 W / 1 m):	97,6 dB
• SPLmax (1 m):	109,5 dB
• Rango de frecuencias:	160 Hz a 18,4 kHz
• Ángulo de dispersión (-10 dB):	176° (H), 176° (V)
• Temperatura ambiente:	-20°C a +120°C
• Montaje:	Garras para fijación en falso techo
• Peso:	1,8 kg
• Material:	Metal
• Color:	Blanco, similar a RAL 9010
• Orificio de montaje (Ømin):	166 mm
• Dimensiones (Ø x D):	180 x 166 mm

582480

## Altavoz de techo metálico 24W de 2 vías



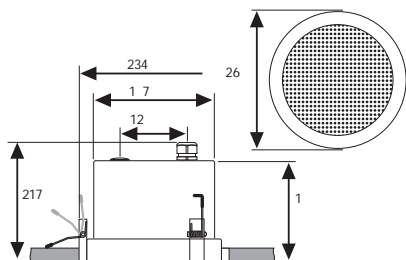
### Características y funciones

- Authorized in compliance with EN 54-24, 0359/CPD/00455

The 6.5" ceiling loudspeaker with its 2-way system features an excellent sound quality. It offers a broad frequency range and a high sound pressure level, thereby guaranteeing excellent music and speech reproduction. It is eminently suitable for demanding sound applications such as bistros, restaurants, hotels, and many other public locations. The ceramic terminal block and the thermal fuse increase the protection for the loudspeaker lines. The driver unit is impregnated against moisture. The loudspeaker complies with standard BS 5859 Part 8, and is certified in accordance with EN 54 Part 24.

### Especificaciones técnicas

• Potencia nominal:	24 W
• Salidas transformador:	24 / 12 / 6 / 3 W
• Temperatura ambiente:	-20°C a +55°C
• Temperatura almacenamiento:	-40 °C a +70°C
• Humedad relativa:	< 95%, sin condensación
• Peso:	approx. 2.25 Kg
• Material:	Metal
• Color:	Blanco, similar a RAL 9003
• Orificio de montaje (Ømin):	195 mm
• Dimensiones (Ø x D):	226 mm x 129 mm



### Características y funciones

- Certificación EN54-24: 1438-CPD-0233

Altavoz de techo metálico de doble circuito A/B, certificado de acuerdo con EN54-24 y conforme a BS5839, con 2 transformadores independientes para línea de 100V y 2 transductores de banda ancha de 6" protegidos contra humedad, que facilitan una solución efectiva en costes para instalaciones de alarma por voz con línea de altavoces redundante (circuitos A/B). Incluye 2 conectores cerámicos, 2 fusibles térmicos y cúpula metálica ignífuga para incremento de la seguridad pasiva.

Para montaje empotrado en falsos techos o paneles, mediante sistema de fijación a presión de 3 garras articuladas con muelle, que facilita la instalación garantizando la fijación.

Sistema de protección adicional para la entrada de cables y conexión mediante terminales de presión.

Fabricación conforme a directiva medioambiental RoHS.

Su rejilla metálica frontal microperforada y transparente al sonido, lo hacen especialmente adecuado para la reproducción de mensajes de voz y música ambiente.

La certificación EN54-24 lo habilita para su uso en sistemas de evacuación por voz.

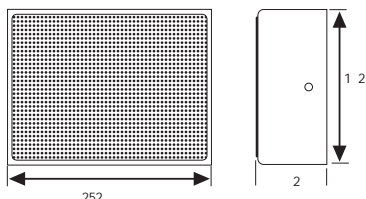
### Especificaciones técnicas

• Potencia nominal:	2 x 6 W
• Salidas transformador:	2 x 6 / 3 / 1,5 W
• Sensibilidad (1 W / 1 m):	93,6 dB
• SPLmax (1 m):	109,8 dB
• Rango de frecuencias:	116 Hz a 20,112 kHz
• Ángulo de dispersión (-10 dB):	145° (H), 145° (V)
• Temperatura ambiente:	-20°C a +150°C
• Montaje:	Garras para fijación en falso techo
• Peso:	2,1 kg
• Material:	Metal, con acabado en plástico
• Color:	Blanco, similar a RAL 9010
• Orificio de montaje (Ømin):	238 mm
• Dimensiones (Ø x D):	268 x 217 mm



582422

Altavoz para montaje en pared A/B 2x6W - WA-AB 06-100/T-EN54



### Características y funciones

- Certificación EN54-24: 1438-CPD-0230

Altavoz de doble circuito A/B, para montaje en superficie, certificado de acuerdo con EN54-24 y conforme a BS5839, con 2 transformadores independientes para línea de 100V y 2 transductores de banda ancha de 5" protegidos contra humedad, que facilitan una solución efectiva en costes para instalaciones de alarma por voz con línea de altavoces redundante (circuitos A/B). Incluye 2 conectores cerámicos y 2 fusibles térmicos para incremento de la seguridad pasiva.

Caja de madera MDF (tablero DM) de alta densidad que asegura una baja resonancia, junto con una rejilla metálica frontal microperforada y transparente al sonido, que proporcionan una calidad de sonido óptima para la emisión de mensajes de voz y música ambiente.

Dispone de abrazaderas en la parte posterior para facilitar su fijación a la superficie de montaje. Sistema de protección adicional para la entrada de cables y conexión mediante terminales de tornillo.

Fabricación conforme a directiva medioambiental RoHS.

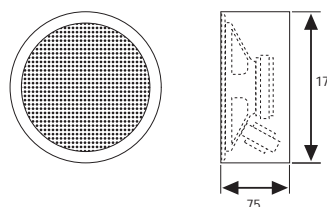
La certificación EN54-24 lo habilita para su uso en sistemas de evacuación por voz.

### Especificaciones técnicas

• Potencia nominal:	2 x 6 W
• Salidas transformador:	2 x 6 / 3 / 1,5 W
• Sensibilidad (1 W / 1 m):	97,8 dB
• SPLmax (1 m):	112,8 dB
• Rango de frecuencias:	230 Hz a 18,379 kHz
• Ángulo de dispersión (-10 dB):	150°
• Grado de protección:	IP54
• Temperatura ambiente:	-20°C a +150°C
• Montaje:	Atornillado a la superficie de montaje
• Peso:	2,3 kg
• Material:	Madera MDF, con acabado en plástico
• Color:	Blanco, similar a RAL 9010
• Dimensiones (H x W x D):	192 x 252 x 82 mm

582423

Altavoz antivandálico de superficie 10W - DL-A 10-165/T-EN54



### Características y funciones

- Certificación EN54-24: 1438-CPD-0232

Altavoz de superficie metálico, certificado de acuerdo con EN54-24 y conforme a BS5839, con transformador para línea de 100V y transductor de banda ancha de 165 mm protegido contra humedad. Incluye conectores cerámicos y fusible térmico para incremento de la seguridad pasiva.

Para montaje en superficie sobre pared o techo, mediante soportes de fijación ocultos.

Chasis metálico, resistente a impactos y UVA, con panel posterior cerrado.

Sistema de protección adicional para la entrada de cables y conexión mediante terminales de presión.

Fabricación conforme a directiva medioambiental RoHS.

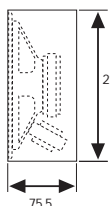
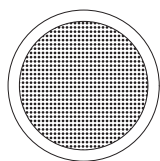
La certificación EN54-24 lo habilita para su uso en sistemas de evacuación por voz.

### Especificaciones técnicas

• Potencia nominal:	10 W
• Salidas transformador:	10 / 6 / 3 / 1,5 W
• Sensibilidad (1 W / 1 m):	98,8 dB
• SPLmax (1 m):	114,6 dB
• Rango de frecuencias:	291 Hz a 18,126 kHz
• Ángulo de dispersión (-10 dB):	180° (H), 180° (V)
• Temperatura ambiente:	-20°C a +150°C
• Montaje:	Atornillado a la superficie de montaje
• Peso:	1,3 kg
• Material:	Metal
• Color:	Blanco, similar a RAL 9010
• Dimensiones (Ø x D):	170 x 75 mm

582424

## Altavoz antivandálico de superficie 10W - DL-A 10-200/T-EN54



### Características y funciones

- Certificación EN54-24: 1438-CPD-0232

Altavoz de superficie metálico, certificado de acuerdo con EN54-24 y conforme a BS5839, con transformador para línea de 100V y transductor de banda ancha de 200 mm protegido contra humedad. Incluye conectores cerámicos y fusible térmico para incremento de la seguridad pasiva.

Para montaje en superficie sobre pared o techo, mediante soportes de fijación ocultos.

Chasis metálico, resistente a impactos y UVA, con panel posterior cerrado.

Sistema de protección adicional para la entrada de cables y conexión mediante terminales de presión.

Fabricación conforme a directiva medioambiental RoHS.

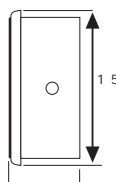
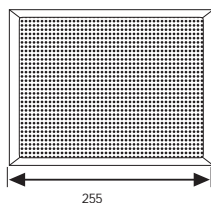
La certificación EN54-24 lo habilita para su uso en sistemas de evacuación por voz.

### Especificaciones técnicas

• Potencia nominal:	10 W
• Salidas transformador:	10 / 6 / 3 / 1,5 W
• Sensibilidad (1 W / 1 m):	95,9 dB
• SPLmax (1 m):	108,7 dB
• Rango de frecuencias:	200 Hz a 17,4 kHz
• Ángulo de dispersión (-10 dB):	180° (H), 180° (V)
• Temperatura ambiente:	-20°C a +150°C
• Montaje:	Atornillado a la superficie de montaje
• Peso:	2,1 kg
• Material:	Metal
• Color:	Blanco, similar a RAL 9010
• Dimensiones (Ø x D):	210 x 75,5 mm

582425

## Altavoz para montaje empotrado en pared 6W - WU 06-165/T-EN54



### Características y funciones

- Certificación EN54-24: 1438-CPD-0270

Altavoz rectangular para montaje empotrado en pared, certificado de acuerdo con EN54-24 y conforme a BS5839, con transformador para línea de 100V y diseño Softline.

Proporciona un sonido claro y equilibrado gracias a su transductor de banda ancha de 165 mm protegido contra humedad. Incluye conectores cerámicos y fusible térmico para incremento de la seguridad pasiva.

Chasis en plástico ABS, resistente a impactos y a la corrosión. Sistema de protección adicional para la entrada de cables y conexión mediante terminales de tornillo.

Fabricación conforme a directiva medioambiental RoHS.

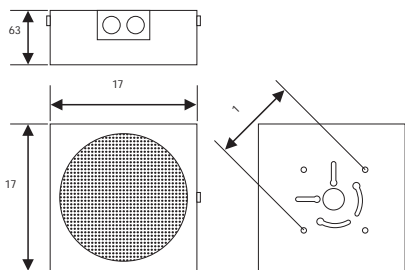
La certificación EN54-24 lo habilita para su uso en sistemas de evacuación por voz.

### Especificaciones técnicas

• Potencia nominal:	6 W
• Salidas transformador:	6 / 3 / 1,5 W
• Sensibilidad (1 W / 1 m):	97,8 dB
• SPLmax (1 m):	112,8 dB
• Rango de frecuencias:	96 Hz a 15,920 kHz
• Ángulo de dispersión (-10 dB):	180° (H), 180° (V)
• Temperatura ambiente:	-20°C a +150°C
• Montaje:	Empotrado
• Peso:	1,3 kg
• Material:	Caja: plástico ABS; Rejilla: chapa de acero
• Color:	Blanco, similar a RAL 9010
• Dimensiones (H x W x D):	195 x 255 x 88 mm

582470

Altavoz metálico de superficie 6W - L-VWM06A/EN



### Características y funciones

- Elevada inteligibilidad para voz y reproducción de sonido superior
- Robusta caja metálica
- Armoniza con cualquier decoración interior
- Facilidad de instalación
- Selección de potencia sencilla
- Nº DoP: CPR-DoP-2013002
- Certificación EN54-24: 0359-CPD-0174

Altavoz metálico de pared, para montaje en superficie, certificado de acuerdo con EN54-24 y conforme a BS5839-parte 8, con transformador para línea de 100V y transductor de banda ancha de 4". Incluye conectores cerámicos y fusible térmico para incremento de la seguridad pasiva.

Proporciona un amplio rango de respuesta en frecuencia, baja distorsión y un elevado nivel de presión acústica para la difusión precisa e inteligible de los mensajes de evacuación así como la reproducción de sonido de alta calidad.

Resulta ideal para la distribución de sonido en diversos tipos de edificios comerciales. Su diseño de perfil reducido y en color blanco, facilitan su integración en cualquier interior de instalaciones tales como hoteles, salas de conferencias, cines, parques temáticos, factorías y exposiciones.

Diseñado para una instalación rápida y sencilla, se compone de 2 cuerpos: un primer elemento, constituido por la cubierta posterior, para su montaje en la pared o sobre una caja de conexiones, y un segundo elemento formado por la cubierta frontal con la rejilla, que se fija sobre el primero. Las entradas de cables están disponibles en el lateral y la parte posterior.

La certificación EN54-24 lo habilita para su uso en sistemas de evacuación por voz.

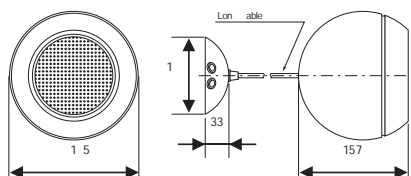
### Especificaciones técnicas

• Potencia nominal:	6 W
• Salidas transformador:	6 / 3 / 1,5 / 0,75 W
• Sensibilidad (1 W / 1 m; 100 Hz ~ 10 kHz):	91 dB
• SPLmax (1 m):	98,7 dB
• SPL (6 W / 4 m; 100 Hz ~ 10 kHz):	86 dB
• Rango de frecuencias:	300 Hz a 15,0 kHz
• Ángulo de dispersión (-10 dB):	175° (H), 174° (V)
• Tensión nominal de entrada:	100V / 70V
• Temperatura ambiente:	-25°C a +55°C
• Montaje:	Atornillado a la superficie de montaje o sobre caja conexiones
• Peso:	1,56 kg
• Material:	Metal
• Color:	Blanco, similar a RAL 9003
• Dimensiones (H x W x D):	170 x 170 x 63 mm



582460

## Altavoz suspendido esférico 16W - DL-K 16-130/T-EN54



### Características y funciones

- Resistente a radiaciones UV
- Diseño elegante
- Conforme a BS 5839, parte 8
- Certificación EN54-24: 1438-CPD-0325

Altavoz esférico compacto para montaje suspendido en techo, certificado de acuerdo con EN54-24 y conforme a BS5839-parte 8, equipado con un transductor de banda ancha de 130 mm y chasis resistente a la corrosión, transformador para línea de 100V con 3 ajustes de potencia, así como un robusto cuerpo de plástico ABS (UL94-HB) y resistente a las radiaciones UV que garantiza una prolongada estabilidad. Para una fiabilidad adicional e incremento de la seguridad pasiva, incluye un conector cerámico de 2 polos y fusible térmico. Ofrece un elevado nivel de presión sonora así como una respuesta en frecuencia equilibrada.

Fabricación conforme a directiva medioambiental RoHS.

La certificación EN54-24 lo habilita para su uso en sistemas de evacuación por voz.

### Especificaciones técnicas

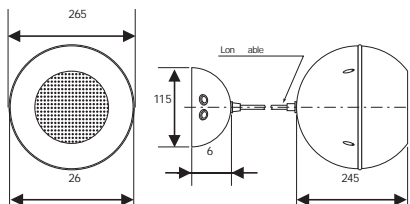
• Potencia nominal:	16 W
• Salidas transformador:	16 / 8 / 4 W
• Sensibilidad (1 W / 1 m), EN54-24:	85 dB
• Sensibilidad (1 W / 4 m), EN54-24:	73 dB
• SPLmax (1 m), EN54-24:	97 dB
• Rango de frecuencias:	130 Hz a 13,3 kHz
• Ángulo de dispersión (-6 dB, 1 kHz):	196°
• Grado de protección:	IP35
• Temperatura ambiente:	-20°C a +80°C
• Montaje:	Gancho de montaje
• Peso:	aprox. 1,58 kg
• Material:	Plástico ABS (UL94-HB)
• Color:	Blanco, similar a RAL 9010
• Dimensiones (Ø x D):	185 x 157 mm



Incluye cable de conexión con 4,5 de longitud y cúpula embellecedora.

582461

## Altavoz suspendido esférico 20W - DL-K 20-165/T-EN54



### Características y funciones

- Resistente a radiaciones UV
- Ajuste de potencia sencillo
- Conforme a BS 5839, parte 8
- Certificación EN54-24: 1438-CPD-0325

Altavoz esférico compacto para montaje suspendido en techo, certificado de acuerdo con EN54-24 y conforme a BS5839-parte 8, equipado con un transductor de banda ancha de 165 mm y chasis resistente a la corrosión, transformador para línea de 100V con 4 ajustes de potencia, así como un robusto cuerpo de plástico ABS (UL94-V0) y resistente a las radiaciones UV que garantiza una prolongada estabilidad. Para una fiabilidad adicional e incremento de la seguridad pasiva, incluye un conector cerámico de 2 polos y fusible térmico. La potencia del altavoz puede ser regulada de manera sencilla mediante el elemento de ajuste situado en la parte superior de la esfera. También admite su uso en modo de baja impedancia. Fabricación conforme a directiva medioambiental RoHS.

La certificación EN54-24 lo habilita para su uso en sistemas de evacuación por voz.

### Especificaciones técnicas

• Potencia nominal:	20 W
• Salidas transformador:	20 / 10 / 5 / 2,5 W
• Sensibilidad (1 W / 1 m), EN54-24:	91,5 dB
• Sensibilidad (1 W / 4 m), EN54-24:	79,5 dB
• SPLmax (1 m), EN54-24:	104,5 dB
• Rango de frecuencias:	128 Hz a 17,9 kHz
• Ángulo de dispersión (-6 dB, 1 kHz):	163°
• Grado de protección:	IP35
• Temperatura ambiente:	-20°C a +80°C
• Montaje:	Gancho de montaje
• Peso:	aprox. 2,70 kg
• Material:	Plástico ABS (UL94-V0)
• Color:	Blanco, similar a RAL 9016
• Dimensiones (Ø x D):	260 x 245 mm



Incluye cable de conexión con 4,5 de longitud y cúpula embellecedora.

582479

## Bocina IP66 15W



El altavoz de bocina ofrece un elevado nivel de presión acústica y resistencia a la intemperie por lo que es ideal para su uso en aplicaciones industriales. Su protección IP 66 garantiza su funcionamiento en condiciones ambientales difíciles y en exteriores. El altavoz también viene equipado con conectores cerámicos y fusible térmico para incrementar la seguridad. El plástico ABS resistente a impactos UL94V0 garantiza una prolongada estabilidad. Para montaje en paredes o techos, mediante soporte universal de acero inoxidable. No es necesario el uso de una caja de empalmes para realizar la conexión del cableado. El ajuste de tensión se realiza fácilmente con el microinterruptor rotatorio situado en la parte posterior del altavoz. La certificación EN54-24 lo habilita para su uso en sistemas de evacuación por voz.

### Especificaciones técnicas

• Potencia nominal:	15 W
• Salidas transformador:	15 / 10 / 5 W
• Sensibilidad (1 W / 1 m) EN54-24:	105 dB
• Ángulo de dispersión:	124°H/143°V @ 1kHz
• Grado de protección:	IP66
• Temperatura ambiente:	-25°C a +55°C
• Peso:	aprox. 2.05 kg
• Material:	Plástico ABS
• Color:	Gris, similar a RAL 7035
• Dimensiones (Ø x D):	213 x 265 mm
• Declaración de conformidad:	CPR-DoP-2014005

582432

## Bocina IP66 30W - DK 30/T-EN54

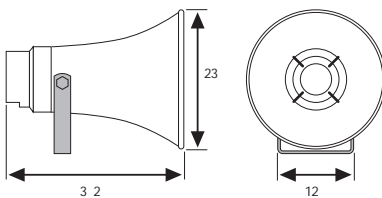


Altavoz de bocina, certificado de acuerdo con EN54-24 y conforme a BS5839, con transformador para línea de 100V y cuerpo de plástico ABS resistente a impactos (UL94-V0) que garantiza una prolongada estabilidad. Incluye conectores cerámicos y fusible térmico para incremento de la seguridad pasiva.

Para montaje en paredes o techos, mediante soporte universal de acero inoxidable. Adecuado para aplicaciones industriales y uso en exteriores (IP66).

Fabricación conforme a directiva medioambiental RoHS.

La certificación EN54-24 lo habilita para su uso en sistemas de evacuación por voz.



### Especificaciones técnicas

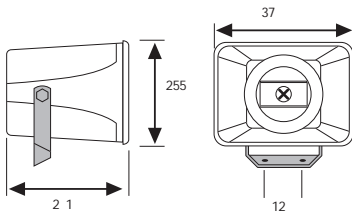
• Potencia nominal:	30 W
• Salidas transformador:	30 / 20 / 10 / 5 W
• Sensibilidad (1 W / 1 m):	110,1 dB
• SPLmax (1 m):	124,9 dB
• Rango de frecuencias:	300 Hz a 6,0 kHz
• Ángulo de dispersión (-10 dB):	130° (H), 130° (V)
• Grado de protección:	IP66
• Temperatura ambiente:	-20°C a +150°C
• Montaje:	Soporte universal de acero inoxidable
• Peso:	2,62 kg
• Material:	Plástico ABS
• Color:	Gris, similar a RAL 7035
• Dimensiones (Ø x D):	238 x 302 mm

### Características y funciones

- Certificación EN54-24: 1438-CPD-0242

582433

Bocina de 2 vías IP66 30W - DK-MH 30/T plus-EN54



### Características y funciones

- Certificación EN54-24: 1438-CPD-0242

Altavoz de bocina, certificado de acuerdo con EN54-24 y conforme a BS5839, con transformador para línea de 100V, tecnología de 2 vías y cuerpo de plástico ABS resistente a impactos (UL94-V0) que garantiza una prolongada estabilidad. Incluye conectores cerámicos y fusible térmico para incremento de la seguridad pasiva.

Sus dos cámaras de presión le otorgan un elevado nivel de presión acústica y una excelente calidad en la reproducción de música ambiente.

Para montaje en paredes o techos, mediante soporte universal de aluminio e inoxidable.

Adecuado para aplicaciones industriales y uso en exteriores (IP66).

Fabricación conforme a directiva medioambiental RoHS.

La certificación EN54-24 lo habilita para su uso en sistemas de evacuación por voz.

### Especificaciones técnicas

• Potencia nominal:	30 W
• Salidas transformador:	30 / 15 / 7,5 / 3,75 W
• Sensibilidad (1 W / 1 m):	110,1 dB
• SPLmax (1 m):	124,9 dB
• Rango de frecuencias:	80 Hz a 14,0 kHz
• Ángulo de dispersión (-10 dB):	75° (H), 110° (V)
• Grado de protección:	IP66
• Temperatura ambiente:	-20°C a +150°C
• Montaje:	Soporte universal en forma de U
• Peso:	4,50 kg
• Material:	Plástico ABS
• Color:	Gris, similar a RAL 7035
• Dimensiones (H x W x D):	255 x 370 x 291 mm



Columna acústica 40W de aluminio, certificada de acuerdo con EN54-24 y conforme a BS5839-parte 8: Proporciona un amplio rango de frecuencia, baja distorsión y alto nivel de presión sonora para una reproducción inteligible y , equipado con 6 altavoces de banda ancha y chasis resistente a la corrosión, transformador para línea de 100V con 3 ajustes de potencia, así como un robusto cuerpo de aluminio con acabado en polvo y resistente a impactos que garantiza una prolongada estabilidad. Para una fiabilidad adicional e incremento de la seguridad pasiva, incluye un conector cerámico de 2x2 polos y fusible térmico.

Su elevado nivel de protección IP66 lo aseguran frente a los riesgos de influencias ambientales.

Esta columna acústica dispone de unos excelentes niveles de presión acústica y de calidad en la reproducción de mensajes de voz. Con su diseño estilizado se adapta discretamente al entorno y, gracias a la elevada direccionalidad de su emisión, la hacen especialmente adecuada para la sonorización de espacios particularmente reverberantes y acústicamente complicados, tales como auditorios, salas de conferencia, etc ...

Fabricación conforme a directiva medioambiental RoHS.

La certificación EN54-24 lo habilita para su uso en sistemas de evacuación por voz.

## Características y funciones

- Cuerpo de aluminio
- Apto para exteriores
- Conforme a BS 5839, parte 8
- Certificación EN54-24: 1438-CPD-0315

## Especificaciones técnicas

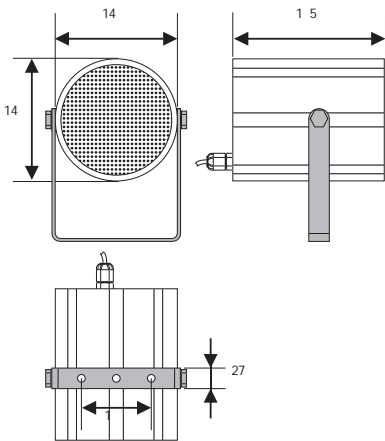
• Potencia nominal:	30 W
• Salidas transformador:	30 / 15 / 7,5 W
• Sensibilidad (1 W / 1 m), EN54-24:	93 dB
• Sensibilidad (1 W / 4 m), EN54-24:	81 dB
• SPLmax (1 m), EN54-24:	107,5 dB
• Rango de frecuencias:	230 Hz a 16,5 kHz
• Ángulo de dispersión (-6 dB, 1 kHz):	190° (H), 50° (V)
• Grado de protección:	IP66
• Temperatura ambiente:	-30°C a +100°C
• Montaje:	Soporte de pared giratorio
• Peso:	aprox. 3,80 kg
• Material:	Aluminio, con acabado en polvo
• Color:	Gris plata, similar a RAL 9006
• Dimensiones (H x W x D):	100 x 700 x 92 mm



Incluye prensaestopas PG9 y soporte de montaje en pared giratorio.

582473

## Proyector acústico unidireccional IP65 10W - L-VJM10A/EN



### Características y funciones

- Elevada inteligibilidad para voz y reproducción de sonido superior
- Montaje en techo o pared
- Cubre prácticamente cualquier requerimiento para exteriores
- Protección IP65 ante agua y polvo
- N° DoP: CPR-DoP-2013003
- Certificación EN54-24: 0359-CPD-0172

Proyector acústico de aluminio, certificado de acuerdo con EN54-24 y conforme a BS5839-parte 8, con transformador para línea de 100V y transductor de banda ancha de 5,25" protegido contra humedad. Incluye conectores cerámicos y fusible térmico para incremento de la seguridad pasiva.

Proporciona un amplio rango de respuesta en frecuencia, baja distorsión y un elevado nivel de presión acústica para la difusión precisa e inteligible de los mensajes de evacuación así como la reproducción de sonido de alta calidad.

Su nivel de protección IP65 permiten su uso en interiores, exteriores, entornos secos o húmedos, proporcionando fiabilidad a su funcionamiento en un amplio rango de temperaturas y humedades.

Su diseño de perfil reducido y en color blanco, facilitan su integración en cualquier interior de instalaciones tales como hoteles, salas de conferencias, cines, parques temáticos, factorías y exposiciones.

Fijación sobre paredes o techos, mediante soporte de aluminio en forma de U, que permite una instalación rápida y un ajuste flexible del ángulo de orientación.

El equipo se suministra con un cable resistente al fuego, pre-ensamblado con el conector cerámico, con aprox. 1 m de longitud y formado por 6 conductores de diferentes colores, correspondientes a las diferentes configuraciones de potencia del transformador.

Fabricación conforme a directiva medioambiental RoHS.

La certificación EN54-24 lo habilita para su uso en sistemas de evacuación por voz.

### Especificaciones técnicas

• Potencia nominal:	10 W
• Salidas transformador:	10 / 5 / 2,5 / 1,25 W
• Sensibilidad (1 W / 1 m; 100 Hz ~ 10 kHz):	89 dB
• SPLmax (1 m):	99 dB
• SPL (10 W / 4 m; 100 Hz ~ 10 kHz):	86 dB
• Rango de frecuencias:	150 Hz a 20 kHz
• Ángulo de dispersión (-10 dB, 1 kHz):	211° (H) / 209° (V)
• Tensión nominal de entrada:	100V / 70V
• Grado de protección:	IP65
• Temperatura ambiente:	-25°C a +55°C
• Montaje:	Soporte de aluminio en forma de U
• Peso:	2,62 kg
• Material:	Aluminio
• Color:	Blanco, similar a RAL 9003
• Dimensiones (Ø x D):	140 x 195 mm



Cable pre-ensamblado de 6 conductores, resistente al fuego. Longitud: 0,9 m  
Incluye soporte de montaje.



Proyector acústico de aluminio, certificado de acuerdo con EN54-24 y conforme a BS5839-parte 8, con transformador para línea de 100V y transductor de banda ancha de 5,25" protegido contra humedad. Incluye conectores cerámicos y fusible térmico para incremento de la seguridad pasiva.

Proporciona un amplio rango de respuesta en frecuencia, baja distorsión y un elevado nivel de presión acústica para la difusión precisa e inteligible de los mensajes de evacuación así como la reproducción de sonido de alta calidad.

Su nivel de protección IP65 permiten su uso en interiores, exteriores, entornos secos o húmedos, proporcionando fiabilidad a su funcionamiento en un amplio rango de temperaturas y humedades.

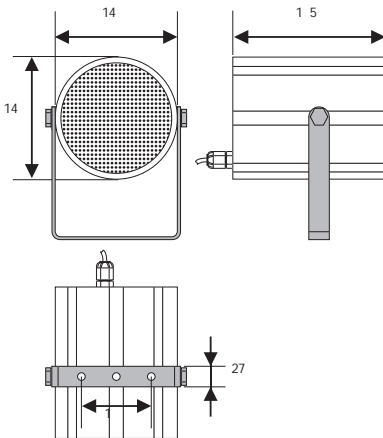
Su diseño de perfil reducido y en color blanco, facilitan su integración en cualquier interior de instalaciones tales como hoteles, salas de conferencias, cines, parques temáticos, factorías y exposiciones.

Fijación sobre paredes o techos, mediante soporte de aluminio en forma de U, que permite una instalación rápida y un ajuste flexible del ángulo de orientación.

El equipo se suministra con un cable resistente al fuego, pre-ensamblado con el conector cerámico, con aprox. 1 m de longitud y formado por 6 conductores de diferentes colores, correspondientes a las diferentes configuraciones de potencia del transformador.

Fabricación conforme a directiva medioambiental RoHS.

La certificación EN54-24 lo habilita para su uso en sistemas de evacuación por voz.



### Características y funciones

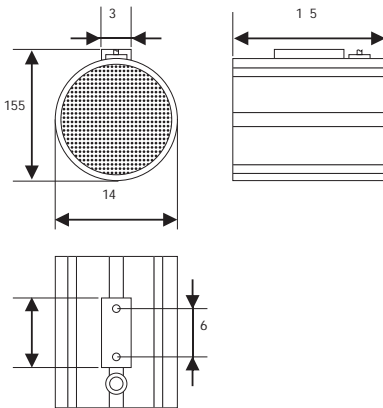
- Elevada inteligibilidad para voz y reproducción de sonido superior
- Montaje en techo o pared
- Cubre prácticamente cualquier requerimiento para exteriores
- Protección IP65 ante agua y polvo
- Nº DoP: CPR-DoP-2013003
- Certificación EN54-24: 0359-CPD-0172

### Especificaciones técnicas

• Potencia nominal:	20 W
• Salidas transformador:	20 / 10 / 5 / 2,5 W
• Sensibilidad (1 W / 1 m; 100 Hz ~ 10 kHz):	89 dB
• SPLmax (1 m):	102 dB
• SPL (20 W / 4 m; 100 Hz ~ 10 kHz):	89 dB
• Rango de frecuencias:	150 Hz a 20 kHz
• Ángulo de dispersión (-10 dB, 1 kHz):	214° (H) / 219° (V)
• Tensión nominal de entrada:	100V / 70V
• Grado de protección:	IP65
• Temperatura ambiente:	-25°C a +55°C
• Montaje:	Soporte de aluminio en forma de U
• Peso:	2,65 kg
• Material:	Aluminio
• Color:	Blanco, similar a RAL 9003
• Dimensiones (Ø x D):	140 x 195 mm



Cable pre-ensamblado de 6 conductores, resistente al fuego. Longitud: 0,9 m  
Incluye soporte de montaje.



### Características y funciones

- Elevada inteligibilidad para voz y reproducción de sonido superior
- Montaje en techo o pared
- Cubre prácticamente cualquier requerimiento para exteriores
- Protección IP65 ante agua y polvo
- Nº DoP: CPR-DoP-2013003
- Certificación EN54-24: 0359-CPD-0172

Proyector acústico bidireccional de aluminio, certificado de acuerdo con EN54-24 y conforme a BS5839-parte 8, con transformador para línea de 100V y 2 transductores de banda ancha de 5,25" protegidos contra humedad. Incluye conectores cerámicos y fusible térmico para incremento de la seguridad pasiva.

Proporciona un amplio rango de respuesta en frecuencia, baja distorsión y un elevado nivel de presión acústica para la difusión precisa e inteligible de los mensajes de evacuación así como la reproducción de sonido de alta calidad.

Su nivel de protección IP65 permiten su uso en interiores, exteriores, entornos secos o húmedos, proporcionando fiabilidad a su funcionamiento en un amplio rango de temperaturas y humedades.

Como proyector bidireccional, es la mejor opción para aplicaciones tales como túneles, galerías de servicio, andenes y galerías comerciales.

Fijación directa sobre paredes o techos.

El equipo se suministra con un cable resistente al fuego, pre-ensamblado con el conector cerámico, con aprox. 1 m de longitud y formado por 6 conductores de diferentes colores, correspondientes a las diferentes configuraciones de potencia del transformador.

Fabricación conforme a directiva medioambiental RoHS.

La certificación EN54-24 lo habilita para su uso en sistemas de evacuación por voz.

### Especificaciones técnicas

• Potencia nominal:	20 W (10 W x 2)
• Salidas transformador:	20 / 10 / 5 / 2,5 W
• Sensibilidad (1 W / 1 m; 100 Hz ~ 10 kHz):	87 dB
• SPLmax (1 m):	97 dB
• SPL (20 W / 4 m; 100 Hz ~ 10 kHz):	87 dB
• Rango de frecuencias:	150 Hz a 20 kHz
• Ángulo de dispersión (-10 dB, 1 kHz):	161° (H) / 162° (V)
• Tensión nominal de entrada:	100V / 70V
• Grado de protección:	IP65
• Temperatura ambiente:	-25°C a +55°C
• Montaje:	Soporte de aluminio en forma de U
• Peso:	3,23 kg
• Material:	Aluminio
• Color:	Blanco, similar a RAL 9003
• Dimensiones (Ø x D):	140 x 195 mm



Cable pre-ensamblado de 6 conductores, resistente al fuego. Longitud: 0,9 m

## CAREEX-6T

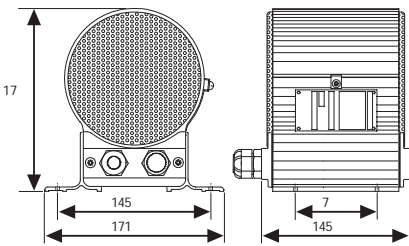
### Proyector acústico bidireccional 6W - ATEX



Proyector acústico bidireccional ATEX fabricado en aluminio. Adecuado para su uso en cabinas y pasillos de áreas peligrosas.

#### Especificaciones técnicas

• Potencia nominal:	6 W
• Salidas transformador:	6 / 3 / 1,5 / 1 / 0,5 / 0,3 W
• Sensibilidad (1 W / 1 m):	90 dB
• SPLmax (1 m):	97 dB
• Rango de frecuencias:	160 Hz a 16 kHz
• Ángulo de dispersión (-6 dB) 1 kHz / 4 kHz:	180° / 90°
• Grado de protección:	IP67
• Temperatura ambiente:	-20°C a +40°C
• Montaje:	En superficie
• Peso:	3,6 kg
• Material:	Aluminio
• Color:	Aluminio anodizado
• Dimensiones (H x W x D):	178 x 171 x 145 mm



#### Características y funciones

- ATEX Zona 1



Los altavoces ATEX deben estar adecuadamente conectados a tierra, utilizando para ello los tornillos específicamente identificados.

Utilizar únicamente prensaestopas y tapones certificados, que garanticen la misma clasificación IP y rango de temperatura que el altavoz.

## BA-56EEXENT

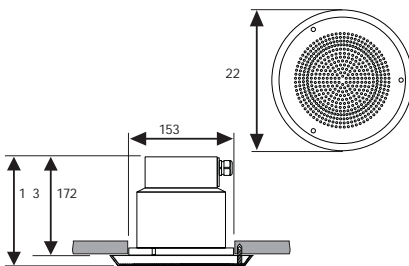
### Altavoz de techo 6W - ATEX



Altavoz ATEX, fabricado en aluminio, para montaje empotrado en falsos techos o paneles. Sus características acústicas aseguran una excelente calidad de reproducción del sonido en cualquier situación.

#### Especificaciones técnicas

• Potencia nominal:	6 W
• Salidas transformador:	6 / 3 / 1,5 / 1 / 0,5 / 0,3 W
• Sensibilidad (1 W / 1 m):	88 dB
• SPLmax (1 m):	95 dB
• Rango de frecuencias:	160 Hz a 15 kHz
• Ángulo de dispersión (-6 dB) 1 kHz / 4 kHz:	120° / 55°
• Grado de protección:	IP67
• Temperatura ambiente:	-20°C a +50°C
• Montaje:	Anillo con 3 tornillos para fijación en falso techo
• Peso:	3,0 kg
• Material:	Aluminio
• Color:	Blanco, similar a RAL 9010
• Orificio de montaje (Ømin):	153 mm
• Dimensiones (Ø x D):	220 x 183 mm



#### Características y funciones

- ATEX Zona 1



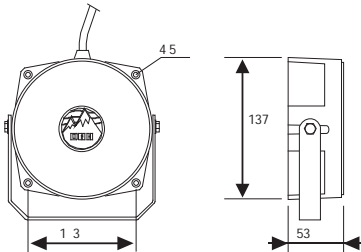
Los altavoces ATEX deben estar adecuadamente conectados a tierra, utilizando para ello los tornillos específicamente identificados.

Utilizar únicamente prensaestopas y tapones certificados, que garanticen la misma clasificación IP y rango de temperatura que el altavoz.



## CR-6T

### Altavoz para montaje en superficie 6W - Salas limpias





#### Características y funciones

- Salas limpias

Altavoz para montaje en superficie, completamente sellado con nivel de estanqueidad IP67. Adecuado para áreas donde la limpieza de los procesos es crítica (tales como salas blancas en la industria de producción micro-electrónica, laboratorios, quirófanos, etc...) o zonas con elevado nivel de humedad.

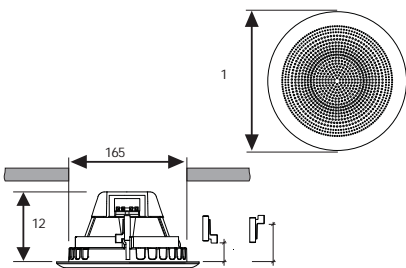
#### Especificaciones técnicas

• Potencia nominal:	6 W
• Salidas transformador:	6 / 3 / 1,5 W
• Sensibilidad (1 W / 1 m):	85 dB
• SPLmax (1 m):	93 dB
• Rango de frecuencias:	280 Hz a 20 kHz
• Ángulo de dispersión (-6 dB) 1 kHz / 4 kHz:	180° / 130°
• Grado de protección:	IP67
• Temperatura ambiente:	-20°C a +90°C
• Montaje:	En superficie o mediante soporte universal (incluido)
• Peso:	2,2 kg
• Material:	Acrílico ASA
• Color:	Blanco, similar a RAL 9010
• Dimensiones (H x W x D):	137 x 103 x 53 mm

-  Incorpora cable de conexión de 1 m.
-  No adecuado para instalaciones bajo el agua.

## BP-560CRT

### Altavoz de techo de plástico 5" 6W - Salas limpias



#### Características y funciones

- Salas limpias

Altavoz de 5" para salas limpias, fabricado en plástico, adecuado para montaje empotrado en falsos techos o paneles. Su sistema de montaje lo hace especialmente flexible. Las garras de fijación pueden montarse al revés, lo que permite su instalación en techos de hasta 55 mm de espesor. Este modelo de altavoz es extremadamente versátil y puede ser adecuado para cualquier tipo de instalación, pero en especial para aquellos entornos donde la limpieza del ambiente resulta crítica, tales como instalaciones de producción de micro-electrónica, laboratorios farmacéuticos, fotográficos, etc...

#### Especificaciones técnicas

• Potencia nominal:	6 W
• Salidas transformador:	6 / 3 / 1,5 / 0,5 W
• Sensibilidad (1 W / 1 m):	88 dB
• SPLmax (1 m):	95 dB
• Rango de frecuencias:	70 Hz a 12 kHz
• Ángulo de dispersión (-6 dB) 1 kHz / 4 kHz:	170° / 60°
• Temperatura ambiente:	-20°C a +90°C
• Montaje:	Garras para fijación en falso techo
• Peso:	0,73 kg
• Material:	Plástico (PA ABS)
• Color:	Blanco, similar a RAL 9010
• Orificio de montaje (Ømin):	160 mm
• Dimensiones (Ø x D):	190 x 120 mm

581321

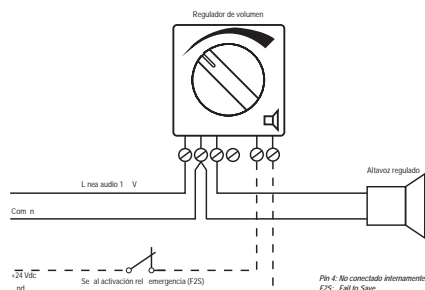
Regulador de volumen 6W, "Fail-to-Save"



Regulador de potencia para líneas de 100V y relé de emergencia a 24 Vdc. Diseñado para sistemas de alarmas por voz en instalaciones con 4+2 cables. En caso de emergencia, la actuación del relé asegura la emisión del mensaje, con el volumen adecuado, enviando la señal de sonido directamente al altavoz.

Serie "Fail-to-Save" en la que el relé se mantiene permanentemente energizado, durante el funcionamiento normal, para incremento de la seguridad.

Para montaje empotrado sobre cajetín universal (fondo útil mín. 30 mm).



Especificaciones técnicas

- Potencia nominal: 6 W
- Posiciones atenuación: 12
- Relé emergencia: 24 Vdc "Fail-to-Save"
- Modalidad: Atenuador resistivo
- Material: Plástico
- Color: blanco puro, semi-mate
- Serie mecanismos: Gira System 55
- Dimensiones (W x H): 80,7 x 80,7 mm

Para su instalación deberán utilizarse cajas de montaje con fondo útil de, al menos, 30 mm.

Accesorios

581329 Cajetín de montaje en superficie

581322

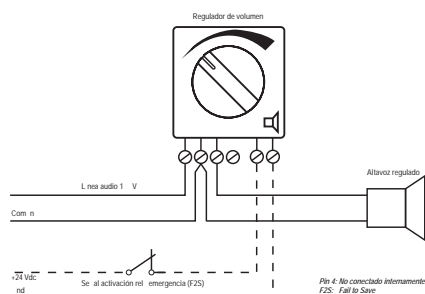
Regulador de volumen 12W, "Fail-to-Save"



Regulador de potencia para líneas de 100V y relé de emergencia a 24 Vdc. Diseñado para sistemas de alarmas por voz en instalaciones con 4+2 cables. En caso de emergencia, la actuación del relé asegura la emisión del mensaje, con el volumen adecuado, enviando la señal de sonido directamente al altavoz.

Serie "Fail-to-Save" en la que el relé se mantiene permanentemente energizado, durante el funcionamiento normal, para incremento de la seguridad.

Para montaje empotrado sobre cajetín universal (fondo útil mín. 30 mm).



Especificaciones técnicas

- Potencia nominal: 12 W
- Posiciones atenuación: 12
- Relé emergencia: 24 Vdc "Fail-to-Save"
- Modalidad: Atenuador resistivo
- Material: Plástico
- Color: blanco puro, semi-mate
- Serie mecanismos: Gira System 55
- Dimensiones (W x H): 80,7 x 80,7 mm

Para su instalación deberán utilizarse cajas de montaje con fondo útil de, al menos, 30 mm.

Accesorios

581329 Cajetín de montaje en superficie

581323

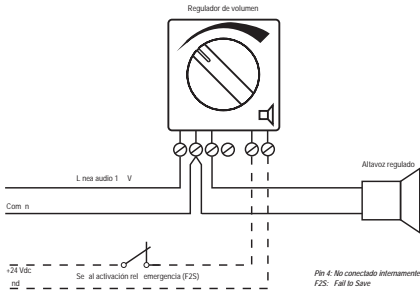
Regulador de volumen 50W, "Fail-to-Save"



Regulador de potencia para líneas de 100V y relé de emergencia a 24 Vdc. Diseñado para sistemas de alarmas por voz en instalaciones con 4+2 cables. En caso de emergencia, la actuación del relé asegura la emisión del mensaje, con el volumen adecuado, enviando la señal de sonido directamente al altavoz.

Serie "Fail-to-Save" en la que el relé se mantiene permanentemente energizado, durante el funcionamiento normal, para incremento de la seguridad.

Para montaje empotrado sobre cajetín universal (fondo útil mín. 40 mm).



Especificaciones técnicas

- Potencia nominal: 50 W
- Posiciones atenuación: 12
- Relé emergencia: 24 Vdc "Fail-to-Save"
- Modalidad: Transformador inductivo
- Material: Plástico
- Color: blanco puro, semi-mate
- Serie mecanismos: Gira System 55
- Dimensiones (W x H): 80,7 x 80,7 mm

Para su instalación deberán utilizarse cajas de montaje con fondo útil de, al menos, 40 mm.

Accesorios

581329 Cajetín de montaje en superficie

581329

Cajetín de montaje en superficie



Cajetín para montaje en superficie de los artículos 581320 a 581323.

Especificaciones técnicas

- Montaje: En superficie
- Color: Blanco puro, acabado satinado
- Serie mecanismos: Gira System 55

765624

Fuente alimentación 24V 1,5A



Fuente de alimentación 24 Vdc / 1,5 A para activar los relés de emergencia de los reguladores de volumen. Adecuada para montaje en superficie, en interiores.

Especificaciones técnicas

- Tensión nominal de entrada: 115 Vac / 230 Vac
- Frecuencia entrada: 50 a 60 Hz
- Intensidad entrada (con carga máx.): 0,6 A (@ 115 Vac) / 0,36 A (@ 230 Vac)
- Fusible protección (entrada AC / salida DC): 250V-F 3.0A / 250V-T 1,6A
- Tensión salida: 24 Vdc
- Intensidad salida (máx.): 1,5 A
- Temperatura ambiente: -10°C a +40°C
- Eficiencia: 85%
- Humedad relativa: ≤ 95% (sin condensación)
- Grado de protección: IP20, conforme a DIN 60950
- Material (carcasa exterior): Plástico ABS
- Color: Gris, similar a RAL 7035
- Peso: aprox. 800 g
- Normas: IEC/EN 60950-1, UL 60950, UL 508, UL 1604, EN 55022 Clase A, EN 61000-3-2, EN 61000-3-3, EN 50130-4
- Dimensiones (W x H x D): 195 x 140 x 70 mm

## Honeywell Life Safety Iberia

C/Pau Vila, 15-19 · 08911 Badalona (Barcelona)

T. +34 931 334 760

[www.honeywelllifesafety.es](http://www.honeywelllifesafety.es)

### Información general

E-mail: [infohlsiberia@honeywell.com](mailto:infohlsiberia@honeywell.com)

### Solicitud de ofertas:

E-mail: [ofertasHLSI@honeywell.com](mailto:ofertasHLSI@honeywell.com)

### Información de pedidos:

E-mail: [pedidosHLSI@honeywell.com](mailto:pedidosHLSI@honeywell.com)

### Servicio técnico:

E-mail: [soporteHLSI@honeywell.com](mailto:soporteHLSI@honeywell.com)

# Honeywell



[vas.honeywelllifesafety.es](http://vas.honeywelllifesafety.es)

HLSI-COM-1001-06/19

Contenido sujeto a cambio sin previo aviso.