



# **MINIVES** **EN 54-16** **EN 54-4**

Sistema compatto  
per applicazioni PAVA

**Honeywell**

# SISTEMA COMPATTO PER APPLICAZIONI PAVA

miniVES è l'unità di gestione e controllo per applicazioni PAVA certificate secondo EN 54-16 e EN 54-4.

Questo articolo mostra le caratteristiche di base del sistema e gli esempi di utilizzo, insieme ai vantaggi e alla descrizione operativa derivanti dall'uso dei dispositivi miniVES.

## DESCRIZIONE

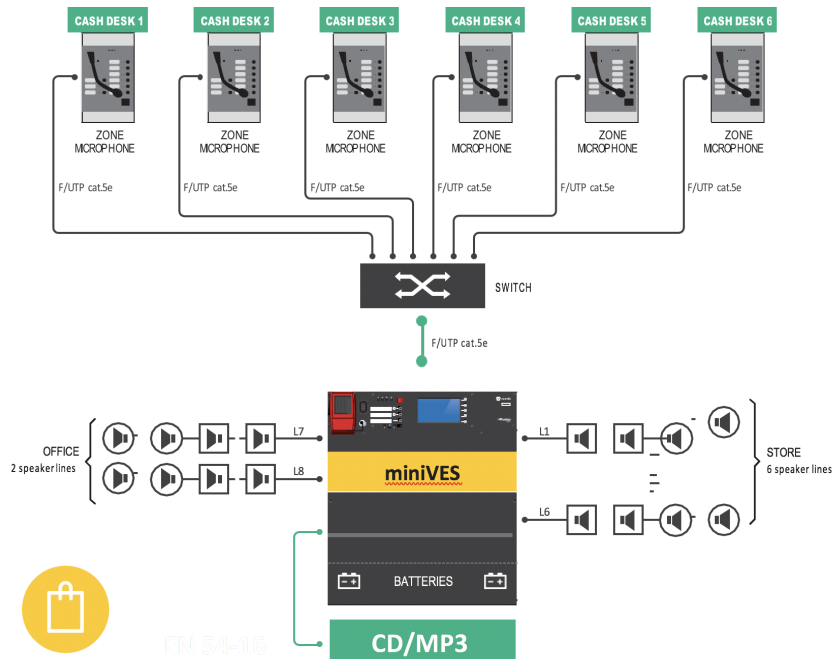
I dispositivi della serie miniVES sono unità di controllo compatte per applicazioni Voice Alarm certificate, che integrano tutti i componenti di gestione e analisi all'interno di un unico alloggiamento predisposto per il fissaggio a parete o in versione rack standard 19" che soddisfano i requisiti delle norme EN 54-16 e EN 54-4. Il sistema è progettato per impianti di piccole e medie dimensioni, per i quali si richiede l'installazione di sistemi certificati VES o PA. L'unità di controllo è dotata di due amplificatori indipendenti di grado D con una potenza di 160 W o 320 W, che distribuiscono segnali a 100 V su 4 o 8

linee di altoparlanti a seconda del modello. Il sistema assicura il funzionamento di un amplificatore di riserva per il segnale di evacuazione. miniVES è un sistema audio completo in cui sono implementati avanzati meccanismi di risparmio energetico. L'unità di controllo è dotata di un caricabatterie integrato, un sistema d'alimentazione che soddisfa i requisiti della norma EN 54-4 e un alloggiamento per le batterie. miniVES è progettato in tecnologia Plug & Play, pronto a funzionare dopo l'installazione a parete, il collegamento dei cavi e l'installazione degli accumulatori. La configurazione di fabbrica può essere modificata e personalizzata per specifici edifici e scenari d'evacuazione.

miniVES, disponendo di unità indipendenti e microfoni di emergenza collegati tramite loop in fibra ottica, può creare un sistema di rete esteso. La tecnologia di rete TCP/IP consente la distribuzione della musica di sottofondo e la funzionalità dell'interfono tra le unità principali e i microtelefoni del sistema.



# ESEMPI DI APPLICAZIONE



## MINIVES CARATTERISTICHE PRINCIPALI

- Certificato secondo EN 54-16, EN 54-4;
- Monitoraggio dell'impedenza delle linee degli altoparlanti;
- Collegamento delle linee a 100V in stile Linea singola, Linea ridondata o Loop;
- Nessun limite nel numero di microfoni antincendio e di zona collegati in rete ETH;
- Scheda di rete opzionale-LN per la connessione ridondata in fibra ottica tra le unità di controllo;
- Amplificatore di back-up incorporato;
- Qualità di riproduzione superiore: risoluzione ADC 32 bit, campionamento 48 KHz

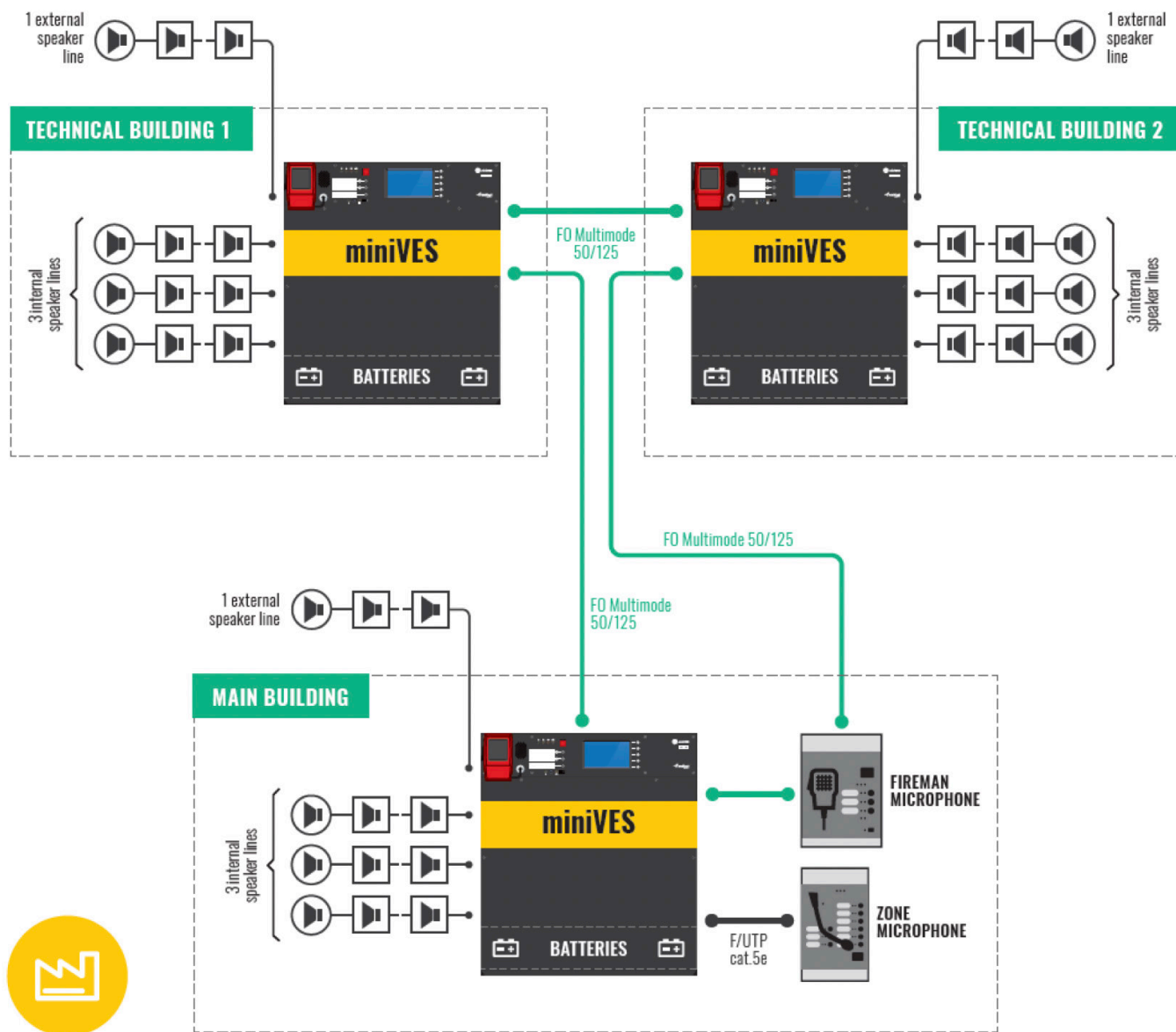
### RETAIL - SISTEMA DI COMUNICAZIONE AL PUBBLICO NEI NEGOZI

L'unità di controllo del sistema è condotta tramite protocollo ETH e garantisce la possibilità di utilizzare i classici Switch IP per il collegamento delle basi microfoniche o dei segnali audio provenienti, ad esempio, da un radio broadcast. I microfoni sono dotati di tasti liberamente configurabili da software e permettono: la pre-selezione della zona con successivo instradamento del segnale microfonico, l'attivazione, la disattivazione delle sorgenti sonore e la regolazione del volume.

### MICROFONO DI ZONA ALLA CASSA:

L'attivazione di un pulsante, oltre all'abilitazione del microfono, possono comportare la trasmissione dell'avviso pre-registrato nell'unità di controllo del sistema; ad esempio, la chiamata del direttore del negozio che nota i clienti in prossimità della cassa ecc. L'ingresso audio integrato nel sistema consente la connessione di dispositivi esterni per la trasmissione della musica di sottofondo o l'inoltro di annunci pubblicitari e di servizio.





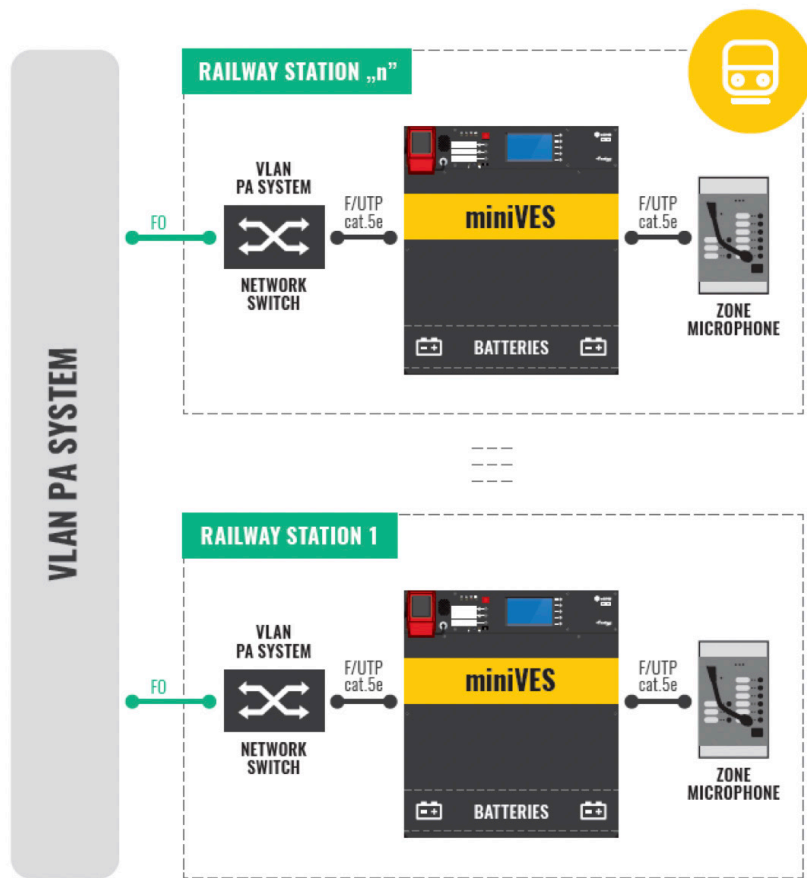
### APPLICAZIONE INDUSTRIALE - SISTEMA DI TRASMISSIONE IN RETE

Le unità di controllo miniVES, serie-LN, integrano schede di comunicazione ETH e sono predisposte per l'inserimento di moduli SFP di attestazione fibra ottica mono-modale o multi-modale, che consentono il collegamento ad anello di più impianti industriali in un unico sistema. Il cablaggio di rete tra le unità di controllo, realizzato in loop a fibre ottiche, assicura che eventuali danni al cablaggio che compaiono in qualsiasi luogo non abbiano alcun effetto sul corretto funzionamento del sistema.

I microfoni di zona, situati nell'edificio principale, consentono la trasmissione di allarmi verbali e/o automatici alle zone di diffusione selezionate in tutti gli edifici.

Il microfono ad uso emergenza è un dispositivo di massima priorità che fornisce la trasmissione degli allarmi alle persone presenti all'interno degli edifici. In caso d'emergenza incendio, la rete ad anello garantisce la trasmissione e la ridondanza della connessione, proprio per questo anche il microfono ad uso emergenza deve essere dotato dello stesso livello di sicurezza. In caso di guasto del circuito di connessione

l'errore sarà riportato sulle unità centrali evitando tuttavia il disservizio generale.



## TRASPORTI, STAZIONI FERROVIARIE E METROPOLITANE

- La scheda di rete in fibra ottica, integrata nelle versioni miniVES-LN, permette l'integrazione in un unico sistema logico di più stazioni separate tra di loro anche di parecchi chilometri. E' inoltre possibile utilizzare l'infrastruttura di rete VLAN esistente per la comunicazione tra i dispositivi e per le normali funzionalità di Public Address.

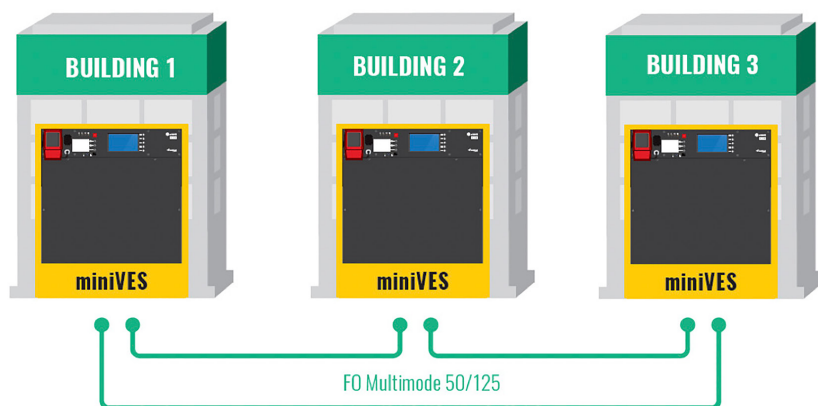
- Il microfono di zona in ogni stazione permette una trasmissione di allarmi vocali o l'attivazione degli allarmi automatici dalla memoria del sistema, non solo all'interno della stazione, ma anche verso qualsiasi zona di altoparlanti dell'intero macro-sistema, al fine di informare i passeggeri riguardo variazioni nello schema del traffico o qualsiasi pericolo imminente.

- Gli ingressi audio integrati e il microfono permettono il collegamento della musica di sottofondo o di segnali analogici, provenienti da un qualsiasi sistema di terze parti.

## RESIDENZE OSPEDALIERE E SCUOLE CONNESSE

- La possibilità di decentralizzazione di miniVES trova la sua massima applicazione nelle scuole, nei campus universitari, nei grandi ospedali o nelle residenze sanitarie multi-sito.

- miniVES è perfetto per la distribuzione in rete di più unità indipendenti, ma facilmente interfacciabili tra loro. La possibilità di estendere l'impianto in maniera scalabile, a seconda della realizzazione a fasi dei vari edifici o reparti, lo rende perfetto per applicazioni in ambito sanitario o scolastico.



**Honeywell Security and Fire**

Via A. Grandi 22,  
20097 S.Donato M.se, Italy  
Telefono: +39 02 51 89 71  
Fax: +39 02 51 89 730  
[www.Honeywell.com](http://www.Honeywell.com)

MiniVes-Press Release-IT | 10/20  
© 2020 Honeywell International Inc.

**THE  
FUTURE  
IS  
WHAT  
WE  
MAKE IT**

---

**Honeywell**